

## V010B - Beléptető rendszer billentyűzettel és RFID olvasóval, fém, megvilágított

### Használati utasítás

Kedves Ügyfeleink!

Köszönjük a bizalmát és a termék megvásárlását. Ez a használati utasítás a termékhez tartozik. Fontos utasításokat tartalmaz a termék üzembe helyezéséhez és működtetéséhez. Ha a terméket továbbadja más személyeknek, győződjön meg róla, hogy ezt a kézikönyvet is átadja nekik. Őrizze meg ezt a kézikönyvet, hogy bármikor újra elolvashassa!

### Beléptető rendszer billentyűzettel és RFID olvasóval

#### A csomag tartalma:

Billentyűzet  
utasítások  
Csatlakozókábelek 2db  
Szerelési készlet

Telepítés előtt győződjön meg arról, hogy a csomag teljes.

#### Gyors programozási utasítások

A programozási üzemmódba való belépéshez a mesterkódot kell használni, amely ebben az esetben 999999.

Programozási üzemmódba lépés	* Master code #
Kilépés a programozási módból	*
<b>Bármilyen módosításhoz a felhasználónak programozási módban kell lennie.</b>	
Master kód módosítása	0 Új kód # Új kód újra # (az új főkódnak 6-8 számjegyűnek kell lennie)
Hozzon létre egy felhasználót PIN kóddal (a PIN kódnak 4 számjegyűnek kell lennie).	1 Felhasználói azonosító (0001-2000) # PIN # (Az "1234" PIN-kód nem használható)
Kártyával rendelkező felhasználó létrehozása	1 Felhasználói azonosító (0001-2000) # Kártya betöltése #
Felhasználói PIN-kód módosítása (az "1234" PIN-kód nem használható)	* Felhasználói azonosító (0001-2000) # régi PIN # új PIN # új PIN #
Felhasználó törlése	2 Felhasználói azonosító vagy feltöltőkártya # (pl. ha a kártya elveszett)
Feloldás tülvel	PIN #
Kártyával történő feloldás	Kártya betöltése

A készülék egy önálló, többfunkciós beléptető vezérlő egy ajtóhoz. Beltéri telepítésre alkalmas. Erős és vandálbiztos, horganyzott ötvözetből készült házban van elhelyezve, amely fényes ezüst vagy matt ezüst színben kapható. Ez az egység legfeljebb 2000 felhasználót támogat, kártyás vagy PIN-kódos vagy kártya + PIN-kódos hozzáférési lehetőséggel. A beépített kártyaolvasó támogatja a 125KHZ EM kártyákat. Az egység számos további funkcióval rendelkezik, beleértve a kimeneti áram rövidzárlat elleni védelmet, Wiegand kimenetet, háttérvilágítású billentyűzetet és szabotázs védelmet. Ezek a funkciók teszik a készüléket ideális választássá ajtóbelépésre nemcsak kis üzletek és háztartások számára, hanem kereskedelmi és ipari alkalmazásokhoz, például gyárakhoz, raktárakhoz, laboratóriumokhoz, bankokhoz és börtönökhöz is.

#### Jellemzők:

Erős és vandálbiztos cinkötvözetből készült ház Programozható billentyűzet

Legfeljebb 2000 felhasználó

A billentyűzet külön is használható Megvilágított billentyűk

Wiegand 26 bemenet a csatlakoztatott külső olvasóhoz Wiegand 26 bemenet a vezérlőhöz való hozzáféréshez

Állítható ajtónyitási idő, riasztás

Alacsony energiafogyasztás (30mA)

Gyors felhasználói felderítés <20 ms 2000

felhasználóra vonatkozóan Áramkörvédelem

Egyszerű telepítés és programozás

Beépített fényfüggő ellenállás (LDR) a szabotázs védelemhez Csengő hangjelzés

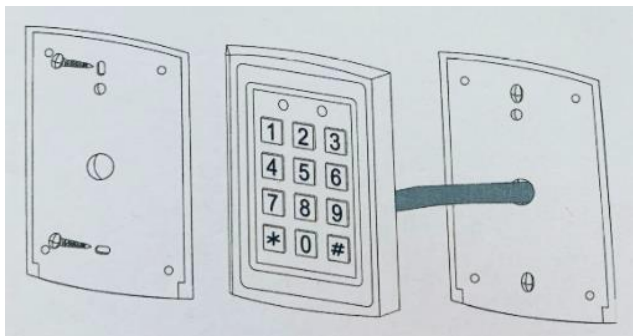
## Specifikációk:

Tápellátási feszültség : DC 12V +/-  
10% Memóriaméret : 2000 felhasználó  
Kártya betöltési távolság : 3-6 cm  
Áramfelvétel : kevesebb mint 60mA,  
nyugalmi áramfelvétel 25mA +/-5mA  
Kimeneti terhelés : max 3A  
Riasztás kimeneti terhelés: max. 20A  
Hőmérséklet-tartomány: -45 és +60 °C  
között  
Relatív páratartalom: 10% - 90% RH  
Méretek: 120x76x20mm  
Állítható kapcsolási idő: 0-99 mp.  
Beállítható riasztási idő: 0-3 perc  
Adatkimenet: Wiegand 26 bit.

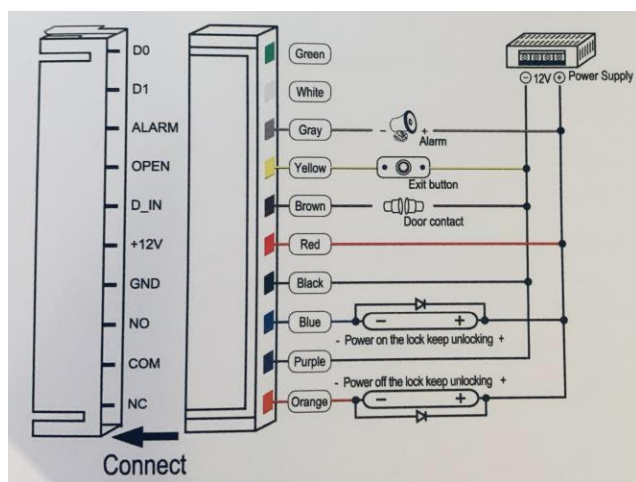
## Telepítés:

Vegye le a billentyűzet hátlapját a mellékelt speciális csavarhúzóval Fúrjon 2 lyukat a falba az önmetsző csavarok számára és 1 lyukat a kábel számára Helyezze be a mellékelt gumidübeleket a 2 lyukba. Két önmetsző csavarral rögzítse a hátlapot szilárdan a falhoz Húzza át a kábelt a kábelyíláson.

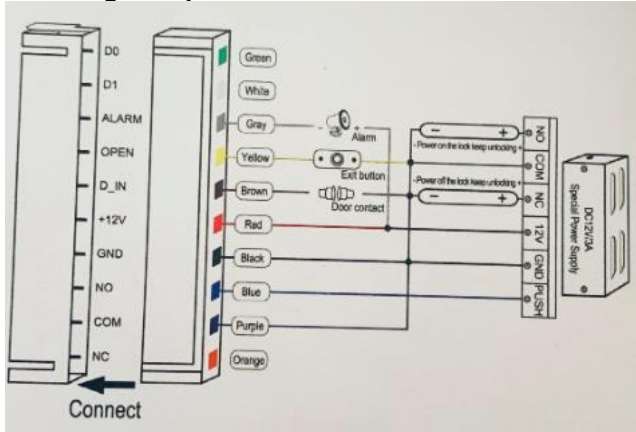
Csatlakoztassa a billentyűzetet a hátsó borítóhoz.



## Normál kapcsolat:



## Különleges kapcsolat:



## Gyári beállítások:

Válassza le a készüléket a tápegységről  
Nyomja meg hosszan a # gombot, amikor a tápellátás helyreállt Engedje el a gombot két hangjelzés után.

Megjegyzés: A gyári beállítások visszaállítása minden adatot töröl.

## Riasztási beállítások:

A készülék szabotázsvedelmet alkalmaz, ha a billentyűzetet eltávolítják a fedeléről, a riasztás beindul.

## Hang- és fényjelzés:

Tevékenység	Piros fény	Zöld fény	Sárga fény	Hangjelzés
Kapcsolja be		Tiszta		Di
Készenlétbe!	Tiszta			
Billentyűleütés				Di
Tevékenység sikeres		Tiszta		Di
Tevékenység sikertelen				DiDiDi
Program üzemmódba lépés	Tiszta			
Tevékenység program üzemmódban			Tiszta	Di
Program üzemmódból való kilépés	Tiszta			
Az ajtó kinyitása		Tiszta		Di
Riasztás	Tiszta			Riasztás

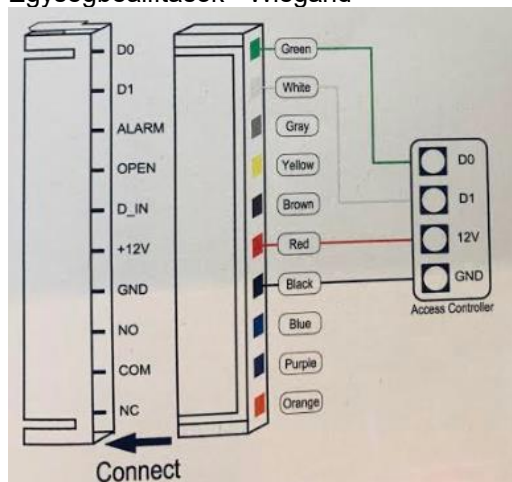
Programozási üzemmódba lépés	* Master code #
Kilépés a programozási módból	*
<b>Minden más beállítás a programozási üzemmódban történik (kivéve a felhasználói PIN-kód módosítását):</b>	
Master kód módosítása (gyárilag 999999-re van beállítva)	0 Új kód # Új kód újra # (az új főkérdnek 6-8 számjegyűnek kell lennie)
Bemeneti üzemmód beállításai Felhasználói beállítások kártyával Felhasználói beállítások kártyával és tüllel Felhasználói beállítások kártyával vagy PIN-kóddal	30# Belépés csak kártyával engedélyezett 31# Belépés kártyával és PIN-kóddal engedélyezett 32# Hozzáférés kártyával vagy PIN-kóddal
Hozzon létre egy felhasználót PIN-kóddal (a PIN-kódnak 4 számjegyűnek kell lennie).	1 Felhasználói azonosító (0001-2000) # PIN # (a PIN "1234" nem használható A felhasználók sorban megadhatók: 1 Felhasználói azonosító # PIN # Felhasználói azonosító 2 # PIN #
Meglévő felhasználó törlése	2 Felhasználói azonosító (0001-2000) #
Felhasználói PIN-kód módosítása (az "1234" PIN-kód nem használható)	* Felhasználói azonosító (0001-2000) # régi PIN # új PIN # új PIN #
Felhasználó hozzáadása kártyával	1 Betöltési lap # Felhasználó szekvenciálisan beilleszthető
Felhasználó hozzáadása kártyával - 2. lehetőség	1 Felhasználói azonosító # Kártya betöltése # A felhasználók sorban adhatók hozzá
Felhasználó hozzáadása kártyával - 3. lehetőség	1 Tölts be a kártyát #
Felhasználó hozzáadása kártyával - 4. lehetőség	1 Felhasználói azonosító # kártyaszám #
Meglévő felhasználó törlése kártyával	2 kártya # (pl. ha a kártya elveszett)
<b>Felhasználói beállítások kártya és PIN üzemmódban 31#</b>	

Hozzon létre egy felhasználót	Helyezze be a kártyát a normál módban, nyomja meg a * gombot, kártya betöltése 1234 # PIN # PIN # PIN
Pin váltás	# Kártya feltöltése # Régi PIN # Új PIN # Új PIN # Új PIN
Tűcsere - 2. módszer	# felhasználói azonosító # régi PIN # új PIN # új PIN # új PIN
Felhasználó törlése	2 Felhasználói azonosító #
<b>Felhasználói beállítások kártya és PIN módban 30#</b>	
Felhasználó hozzáadása kártyával	Mint a 32# esetében
<b>Minden felhasználó törlése</b>	
Az összes felhasználó egyszerre történő törlése	2 0000 #
Kártyát és PIN-kódot is használó felhasználó törlése	2 Felhasználói azonosító #
<b>Az ajtó kinyitása</b>	
Feloldás tüvel	PIN #
Kártyával történő feloldás	Kártya betöltése
Kártyával és PIN-kóddal történő feloldás	Töltse be a kártyát, majd helyezze be a tűt

## Ajtóbeállítások

<b>Nyitási beállítások</b>	
Jó nyitás beállítása	* Master code # 4 0-99 # *
<b>Nyitott ajtó érzékelése</b>	
Nyitott ajtó figyelmeztetés (DOTL). Ha az opcionális mágneses érintkezővel vagy beépített mágneses érintkezős zárral együtt használják, ha az ajtó normál esetben nyitva van, de 1 perc elteltével sem záródik be, egy belső hangjelzés automatikusan hangjelzéssel emlékezteti az ajtó becsukására, és legfeljebb 1 percig folytatódik, mielőtt automatikusan kikapcsol.	
<b>Kényszerített nyitás - Figyelmeztetés.</b>	
Ha az ajtót az opcionális mágneses érintkezővel vagy a beépített mágneses zárérintkezővel együtt használják, a hangjelző és a riasztás megszólal. A riasztás kimeneti ideje 0-3 perc között állítható, az alapértelmezett érték 1 perc.	
Nyitott ajtó érzékelés kikapcsolása	6 0 #
Nyitott ajtó érzékelés bekapcsolása	6 1 #
<b>Ebresztési idő beállítása</b>	
Riasztási idő beállítása (gyári beállítás 1 perc)	5 0-3 #
<b>A billentyűzet és a riasztás hangkimenet blokkolási lehetőségei.</b>	
Ha 10 percen belül 10 érvénytelen kártya vagy 10 helytelen PIN-kód jelenik meg, akkor a billentyűzet 10 percre lezárul, vagy a riasztás és a belső hangjelzés 10 percre megszólal, az alábbi opciótól függően.	
Normál helyzet - a billentyűzet nem záródik és a riasztó nem szólal meg.	7 0 # (gyári beállítások)
A billentyűzet zárolása	7 1 #
Hangkimenet	7 2 #
<b>A riasztás törlése</b>	
Az ajtónyitás riasztás visszaállítása	Töltse be a kártyát vagy a Master kódot #
A túl hosszú ideig nyitott ajtó riasztás visszaállítása	Zárja be az ajtót, vagy vegye ki a kártyát vagy a Master Code #

## Egységbeállítások - Wiegand



## Karbantartás és tisztítás:

A termék nem igényel karbantartást. A tok tisztításához csak egy puha, vízzel enyhén megnedvesített ruhát használjon. Ne használjon súrolószereket vagy kémiai oldószereket (festék- és lakkhígítók), mivel ezek károsíthatják a termék házát.

## Újrahasznosítás:

Elektronikus és elektromos termékeket nem szabad a háztartási hulladékba dobni. A termék élettartamának végén a

hulladékot megfelelően, a vonatkozó jogszabályi előírásoknak megfelelően ártalmatlanítsa. Kímélje a környezetet és járuljon hozzá annak védelméhez!

**Garancia:**

Erre a termékre 24 hónapos garancia vonatkozik. A garancia nem terjed ki a nem megfelelő kezelésből, balesetből, kopásból, a használati utasítás be nem tartásából vagy harmadik fél által a terméken végzett módosításokból eredő károkra.